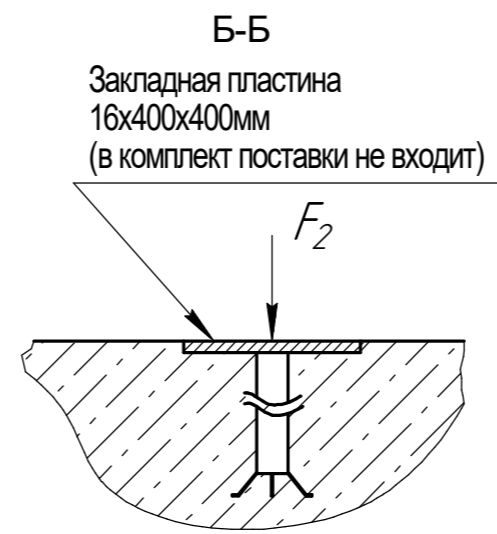
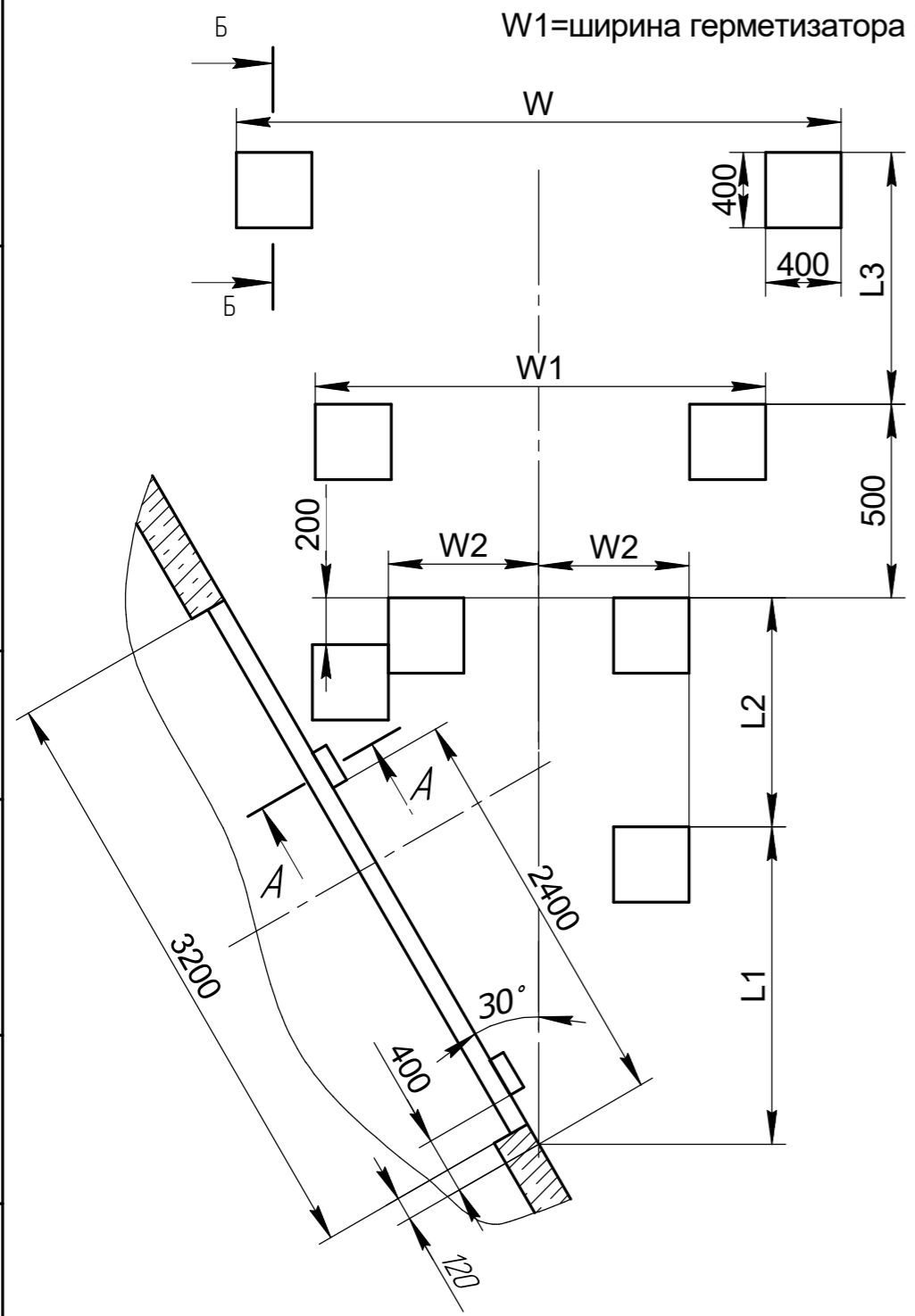


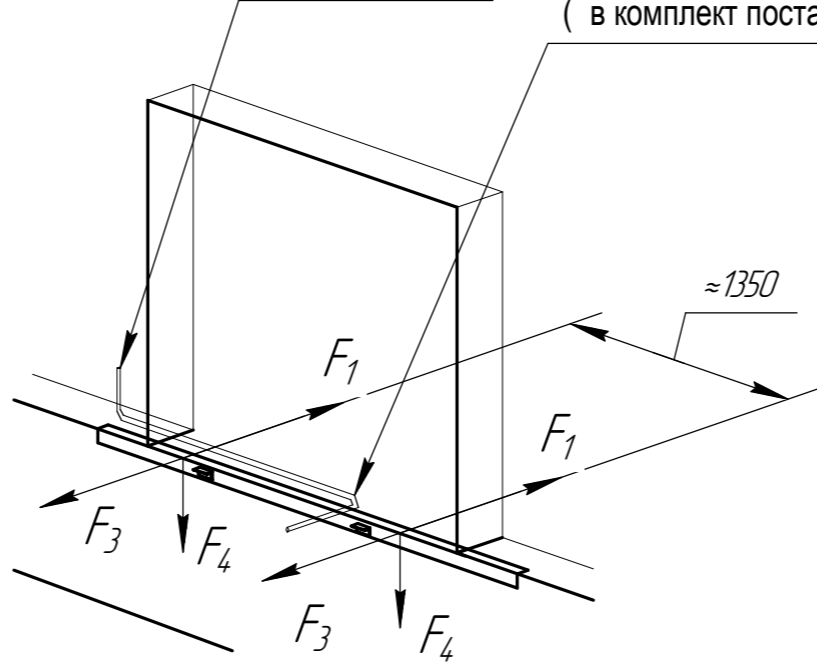
Модель фермы выносной FEN 30 и FET 30
 Модель тамбура DHOUS 30

Перв. примен.
 Справ. №
 Подп. и дата
 Инв. № дробл.
 Взам. инв. №
 Подп. и дата
 Инв. № подл.

W=ширина герметизатора +100мм
 W1=ширина герметизатора +100мм



Место установки блока управления



Труба \varnothing 80мм для прокладки кабеля от гидростанции до блока управления.
 Угол перегиба должен быть не более 45°
 (в комплект поставки не входит)

Значение L1, L2, W2

Ширина герметизатора, мм.	L1, мм	L2, мм	W2, мм
3000	1600	1100	800
3200	1700	1200	900
3400	1700	1400	1000
3600	1800	1500	1100

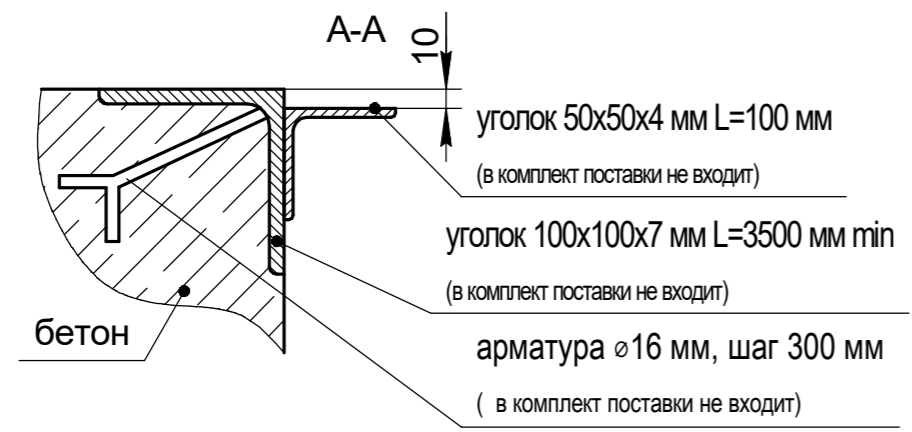
Значение L3

Длина уравнильной платформы, мм	L3, мм	
	для платформы с поворот. апп.	для платформы с выдвиг. апп.
2000	1600	1300
2500	2100	1800
3000	2600	2300
3500	3100	2800
4000	3600	3300

Нагрузки на пандус и бетонное основание

	Сосредоточенная сила нагрузки, кН.			
	F ₁ *	F ₂	F ₃	F ₄
при движении погрузчика	-	45	18	58
при парковке	103	45	-	20

*- сила , возникающая при столкновении кузова с тамбуром при скорости не более 10км/ч



Для получения более подробной информации обращайтесь в компанию "DoorHan".

				Модель фермы выносной FEN 30 и FET 30 Модель тамбура DHOUS 30			
Изм.	Лист	№ докум.	Подп.	Дата	Лит.	Масса	Масштаб
Разраб.							
Пров.							
Т.контр.					Лист	Листов	
Н.контр.					Европейская линейка		
Утв.					DOORHAN		